

Beck.

Os pressostatos de pré
escala ajustáveis[®].



Interruptor de pressão pré escala 901[®]

configurável



Aplicação

Pressostato ajustável que monitora sobrepessão, vácuo ou pressão diferencial de líquidos e gases - também agressivos - meios. A pressão de comutação pode ser ajustada sem um manômetro usando um botão de ajuste escalonado.

Faixa de temperatura

Temperatura ambiente de -20 ° C a + 85 ° C Temperatura do material até 85 ° C ou 130 ° C, dependendo do material da conexão de pressão e do diafragma

Material do diafragma

Dependendo da mídia NBR, Silicone, FKM (Viton®), EPDM. Para Silicone 901.8x, outros mediante solicitação

Classificação elétrica

Versão padrão	max. 6 (1.5) A / 250 VAC max. 10 (2) A / 250VAC max. 2 A / 24VDC max. 100 mA / 24 VAC max. 30 mA / 24VDC
Versão de baixa voltagem	24VDC max. 100 mA / 24 VAC max. 30 mA / 24VDC

Conexão elétrica

Terminal de lingüeta 6,3 mm x 0,8 mm, em conformidade com a DIN 46244

Durabilidade

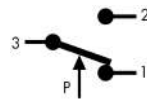
Mecanicamente mais de 106 ciclos

Posição de montagem

Montagem em qualquer posição, a ser especificada para configurações abaixo de 100 mbar

Arranjo de contatos

para 901.6x, 901.8x, 901.9x



apenas para 901.7x



Amortecimento

Restritores alternativamente com diâmetro de 0,3 / 0,5 / 0,8 mm

Proteção

IP00 sem capa de proteção

IP 44 / 54 / IP 65 dependendo da capa de proteção utilizada

Classe de proteção

A classe de proteção II é atendida apenas com uma tampa de proteção do nosso programa de acessórios. O pressostato sem tampa de proteção é fornecido para instalação no equipamento. A construção do equipamento e o tipo de instalação determinam a classe de proteção.

Conformidade

Diretiva de Baixa Tensão da UE

Diretiva RoHS da UE

Diretiva ATEX da UE

Aviso

Leia as instruções antes de usar. Esta unidade de regulação e controle deve ser instalada em conformidade com os regulamentos aplicáveis.

Acessórios

Vários suportes de montagem e tampas de proteção com IP 44, IP 54 e IP 65

Conexão de pressão

Tipo	Tubo conexão			Conexão interferida			
	5.0 mm	6.5 mm	10.0 mm	M10x1	G1/8	G1/4	G1/2
901.61 - 65	PA	PA, PPS	PA, PPS	PA, PVDF CuZn40, V ₂ A	PA, PVDF CuZn40, V ₂ A	CuZn40, V ₂ A	CuZn40
901.66 - 68				CuZn40, V ₂ A	CuZn40, V ₂ A	CuZn40, V ₂ A	CuZn40
901.71 - 76	PA	PA, PPS	PA, PPS	PA, PVDF CuZn40, V ₂ A	PA, PVDF CuZn40, V ₂ A	CuZn40, V ₂ A	
901.77 - 78				CuZn40, V ₂ A	CuZn40, V ₂ A	CuZn40, V ₂ A	CuZn40
901.8x		PA					
901.91 - 93				CuZn40	CuZn40, V ₂ A	CuZn40, V ₂ A	

PA = poliamida, PVDF = polivinilidifluoreto, PPS = polifenilensulfeto, CuZn40 = latão, V₂A = aço inoxidável

Para temperaturas acima de 85 ° C, é necessária uma conexão de pressão de metal ou PPS. Mediante solicitação, conexões de pressão de outros tamanhos, outros plásticos ou latão níquelado estão disponíveis.

Viton® é uma marca registrada da DuPont Dow Elastomers. Prescal® é uma marca registrada da Beck GmbH Druckkontrolltechnik.

Faixa de sobrepressão

Tipo	Faixa de ajuste para pressão de disparo		Diferencial comutação	Pressão de trabalho positiva máxima padrão / estendido	Pressão de trabalho negativa máxima padrão / estendido
	from	to			
901.61	5 mbar	20 mbar	3 mbar	0.5 / 4 bar	- / - 1 bar
901.62	10 mbar	50 mbar	5 mbar	0.5 / 4 bar	- / - 1 bar
901.63	25 mbar	100 mbar	10 mbar	0.5 / 4 bar	- / - 1 bar
901.64	50 mbar	250 mbar	20 mbar	1 / 4 bar	- / - 1 bar
901.65	100 mbar	500 mbar	50 mbar	1 / 4 bar	- / - 1 bar
901.66	250 mbar	1,000 mbar	150 mbar	10 bar	- 1 bar
901.67	500 mbar	1,500 mbar	250 mbar	10 bar	- 1 bar
901.68	1,000 mbar	3,000 mbar	500 mbar	10 bar	- 1 bar
901.91	1.0 bar	6.0 bar	0.5 . 2.0 bar	25 bar	- 1 bar
901.92	4.0 bar	9.0 bar	0.5 . 2.0 bar	25 bar	- 1 bar
901.93	7.0 bar	12.0 bar	0.5 . 2.0 bar	25 bar	- 1 bar

Faixa de vácuo

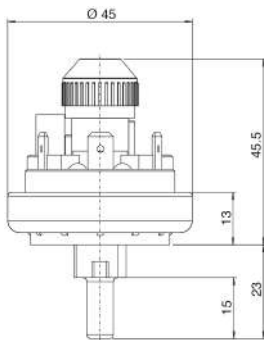
901.71	-5 mbar	- 20 mbar	3 mbar	0.5 / 4 bar	- 1 bar
901.72	-10 mbar	- 50 mbar	5 mbar	0.5 / 4 bar	- 1 bar
901.73	-25 mbar	-100 mbar	10 mbar	0.5 / 4 bar	- 1 bar
901.74	-50 mbar	-125 mbar	20 mbar	0.5 / 4 bar	- 1 bar
901.75	-75 mbar	-200 mbar	25 mbar	1 / 4 bar	- 1 bar
901.76	-100 mbar	-300 mbar	30 mbar	1 / 4 bar	- 1 bar
901.77	-200 mbar	-500 mbar	75 mbar	1 / 4 bar	- 1 bar
901.78	-300 mbar	-700 mbar	75 mbar	1 / 4 bar	- 1 bar

Faixa de pressão diferencial

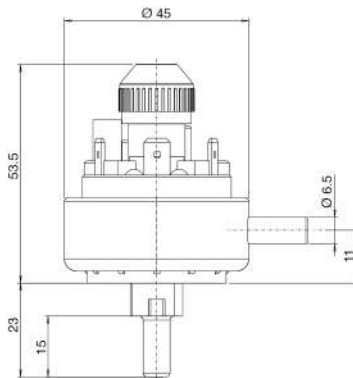
901.81	5 mbar	20 mbar	3 mbar	100 mbar	-100 mbar
901.82	10 mbar	50 mbar	5 mbar	100 mbar	-100 mbar

Desenhos Dimensionais

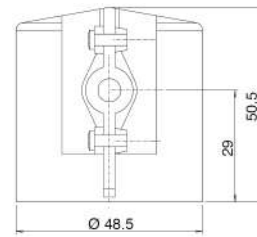
901.6x/7x



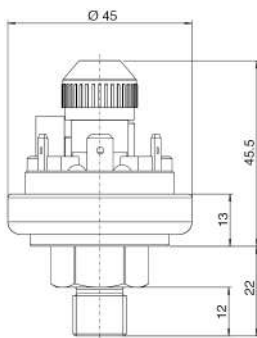
901.8x



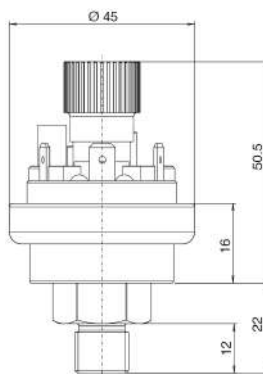
**Capas de proteção
6329 IP 44**



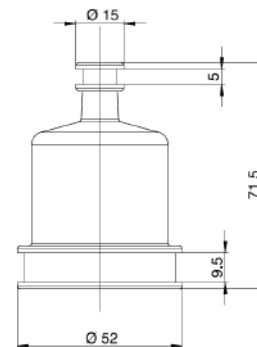
901.6x/7x



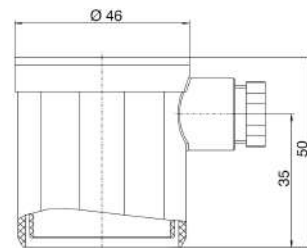
901.9x



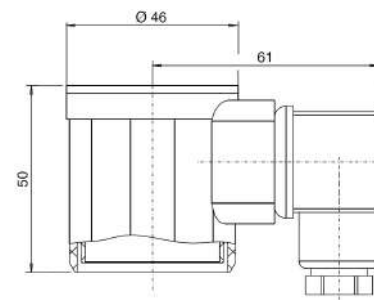
6365 IP 54



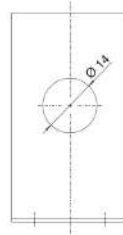
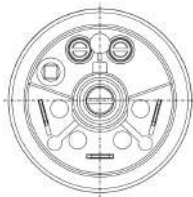
6371 IP 54 / 6372 IP 65



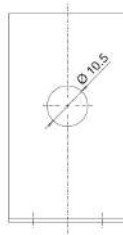
6374 IP 54 / 6375 IP 65



**Suportes de
montagem 6403**



6404



6405

