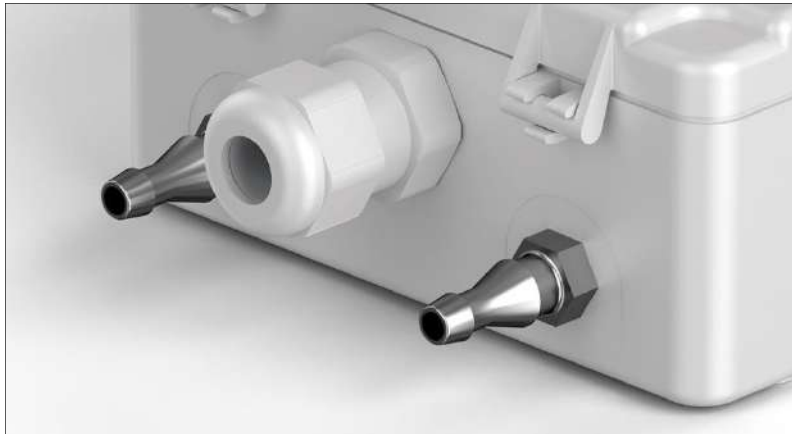


# Beck.

**Transmissor de pressão  
diferencial para ar com  
IP65**



# Transmissor de pressão diferencial 985 com IP65



## Descrição geral

Os transmissores de pressão diferencial da série 985 são usados para medir pressão diferencial, sobrepressão e vácuo. Eles fornecem até 8 faixas de pressão e 2 sinais de saída, que são facilmente selecionáveis por jumper ou chave seletora rotativa.

Formulários

Monitoramento de meios gasosos, incombustíveis e não agressivos.

As áreas de uso possíveis são:

- Automação predial e sistemas de ar condicionado
- Medição de sobrepressão em salas limpas e laboratórios
- Medição de pressão constante em aplicações VAV
- Monitoramento dinâmico de filtros e ventiladores

## Faixa de pressão configurável

Para uma adaptação ideal à aplicação, o transmissor pode ser alternado entre várias faixas de pressão. A configuração de fábrica é a faixa mais sensível. Para as séries 985M e 985A, a segunda faixa menos sensível será selecionada simplesmente removendo um jumper. Para a série 985Q, as oito faixas disponíveis podem ser selecionadas por um seletor rotativo.

## Seleção do sinal de saída

O sinal de saída da versão de 3 fios pode ser alterado entre 0 ... 10 Volts e 4 ... 20 mA removendo um jumper. A série 985M também está disponível na versão de 2 fios com Sinal de saída 4 ... 20 mA.

## Tempo de resposta configurável

O tempo de resposta do sinal de saída pode ser configurado usando um jumper. Se o jumper estiver no lugar, o tempo de resposta é lento (configuração de fábrica), útil para suprimir breves picos de pressão. Se o aplicativo exigir um tempo de resposta rápido, o jumper deverá ser removido.

## Calibração de deslocamento fácil

O sinal de saída da série 985M pode ser calibrado para zero pressionando o botão MODE / Offset no estado sem pressão do transmissor. As séries 985A e 985Q executam uma compensação de deslocamento zero automática.

## Medição do fluxo de volume

A forma do sinal de saída pode ser alterada de linear para raiz quadrada usando um jumper para medir o fluxo de volume através de uma pressão diferencial.

**Saída de comutação** (opcional, não disponível na versão de 2 fios)

Para emitir um sinal de comutação no nível de pressão definido pelo usuário, o transmissor possui uma saída de comutação de transistor ajustável (NPN NO) com uma capacidade máxima de comutação de 30 VDC / 100 mA. NPN NC ou PNP NO / NC, mediante solicitação.

**Display** (opcional, não disponível na versão com 2 fios)

Além do sinal de saída analógica, o valor da pressão pode ser lido em um display de LED vermelho em Pascal ou em outras unidades de pressão.

## Método de medição

Transdutor de pressão piezoresistivo.

## Posição de montagem

Pode ser montado em qualquer posição. A calibração do deslocamento zero elimina qualquer possível erro de posição.

## Visão geral sobre dados técnicos

Series	985M	985M	985A	985Q
Conexão elétrica	2-fios	3-fios	3-fios	3-fios
Método de medição	Transdutor de pressão piezoresistivo			
Tensão de alimentação	18...30 VDC	18...30 VAC / VDC	18...30 VAC / VDC	18...30 VAC / VDC
Sinal de saída selecionável	–	com jumper	com jumper	com jumper
Sinal de saída 0 ... 10 V	– ■		■	■
Sinal de saída 4 ... 20 mA	■	■	■	■
Sinal de saída 0 ... 5 V	– □		□	□
Sinal de saída 0 ... 20 mA	–	□	□	□
LED display, vermelho, 4 dígitos	– □		□	□
Saída de comutação para max 30 VDC / 100 mA	–	□	□	□
Seleção do sinal de saída da raiz linear para a quadrada	■	■	■	■
máx. consumo atual sem display VDC / VAC	21 / – mA	25 / 110 mA	75 / 180 mA	75 / 180 mA
máx. consumo atual com display VDC / VAC	– / –	50 / 170 mA	100 / 230 mA	100 / 230 mA
Carga para saída de 4 ... 20 mA	20 ... 500 Ω			
Carga para 0 ... saída 10 V		– 1k (m10 mA)	– 1k (m10 mA)	– 1k (m10 mA)
Meio de pressão	Ar e gases não combustíveis e não agressivos			
Configuração da faixa de pressão	com jumper	com jumper	com jumper	com interruptor rotativo
máx. número de faixa de pressão	2	2	2	8
apenas uma faixa de pressão personalizada				
Compensação de deslocamento manual	.			
Compensação de deslocamento automatizada	.			
Temperatura de trabalho e armazenamento	-20 ÷ +70°C	-20 ÷ +70°C	-10 ÷ +50°C	-10 ÷ +50°C
Linearidade (incluindo histerese e repetibilidade)	m±0.5% FS, min. ±1 Pa			
Incerteza (Banda de erro total sem efeitos a longo prazo e de temperatura)	±1% FS, min. ±1 Pa			
Estabilidade a longo prazo	m±1% FS	m±1% FS	n.r.	n.r.
Umidade	0 ... 95% rel, sem condensação			
Tempo de resposta 0.2 s e 1 s (padrão)				
Tempo de resposta livre selecionável entre 0,2 s e 20 s				
Conexão de processo P1 e P2	Conexão da mangueira com diâmetro externo de 4/6 mm			
Conexão elétrica	Terminais plugáveis para fios e cordões de até 1,5 mm <sup>2</sup> ou conector circular M12 / 4 pólos			
Material da carcaça	ABS			
Dimensões da carcaça	aprox. 81 x 83 x 41 mm			
Peso	aprox. 110 gr	aprox. 125 gr	aprox. 140 gr	aprox. 140 gr
Cabo conduíte	Condutor de porca de tampa AF15 de poliamida			
Classe de proteção ac. para EN 60529	IP65			
CE Conformidade ac. para EN 61326	■	■	■	■
RoHS Conformidade ac. para 2011/65/EU ■ ■			■	■

Especificações de precisão de acordo com a EN 60770, com base na medição de pressão a 23 ° C

equipamento padrão

equipamento opcional

# Transmissor de pressão diferencial 985M

com compensação manual de compensação e 2 faixas de pressão

## Faixas de pressão

Modelo	Range 1	Range 2	Capacidade de sobrecarga	Pressão de ruptura	Incerteza adicional com a temperatura[% FS/10K]
985M.3X3	-50 ... 0 ... +50 Pa	-	60 kPa	100 kPa	± 1.0
985M.3W3	-100 ... 0 ... +100 Pa	-	60 kPa	100 kPa	± 0.7
985M.323	0 ... 100 Pa	0 ... 250 Pa	60 kPa	100 kPa	± 0.7
985M.333	0 ... 250 Pa	0 ... 500 Pa	60 kPa	100 kPa	± 0.5
985M.343	0 ... 500 Pa	0 ... 1000 Pa	75 kPa	125 kPa	± 0.3
985M.353	0 ... 1 kPa	0 ... 2.5 kPa	85 kPa	135 kPa	± 0.3
985M.373	0 ... 5 kPa	0 ... 10 kPa	85 kPa	135 kPa	± 0.3
985M.393	0 ... 25 kPa	0 ... 50 kPa	200 kPa	400 kPa	± 0.3
985M.3A3	0 ... 50 kPa	0 ... 100 kPa	200 kPa	400 kPa	± 0.3

Outras faixas de pressão sob consulta.

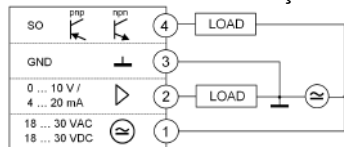
## Order matrix

Faixa de pressão configurável	- 50 ... 0 ... +50 Pa (-0.5 ... 0 ... +0.5 mbar) - 100 ... 0 ... +100 Pa (-1.0 ... 0 ... +1.0 mbar)	985M.3	X	W	2	3	4	5	7	9	A
Unidade de pressão	mbar Pa			1	3						
Sinal de saída e versão	0 ... 10 V ou 4 ... 20 mA, 3-fios, com saída de comutação 0 ... 10 V or 4 ... 20 mA, 3-fios, sem saída de comutação 4 ... 20 mA ou 0 ... 10 V, 3-fios, com saída de comutação 4 ... 20 mA ou 0 ... 10 V, 3-fios, sem saída de comutação 4 ... 20 mA, 2-fios				1	7	3	D	2		
Display	sem display com LED-display, 4 dígitos (somente para 3-fios)							0	1		
Conexão elétrica	via terminais de encaixe via conector circular M12 / 4-polos										4b 8b

Configurações de fábrica impressas em negrito.

## Atribuições de terminal

### 3-fios com saída de comutação

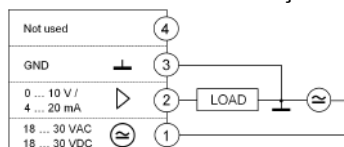


4	Saída de comutação (SO)
3	Terra (GND)
2	Sinal de saída (0...10 V / 4...20 mA)
1	Tensão de alimentação (18...30 VAC / VDC)



2	Saída de comutação (SO)
3	Terra (GND)
4	Sinal de saída (0...10 V / 4...20 mA)
1	Tensão de alimentação (18...30 VAC / VDC)

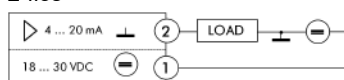
### 3-fios sem saída de comutação



4	Não utilizado
3	Terra (GND)
2	Sinal de saída (0...10 V / 4...20 mA)
1	Tensão de alimentação (18...30 VAC / VDC)

2	Não utilizado
3	Terra (GND)
4	Sinal de saída (0...10 V / 4...20 mA)
1	Tensão de alimentação (18...30 VAC / VDC)

### 2-fios



2	Sinal de saída (4...20 mA)
1	Tensão de alimentação (18...30 VDC)

2	Output signal (4...20 mA)
3	Não utilizado
4	Não utilizado
1	Tensão de alimentação (18...30 VDC)

# Transmissor de pressão diferencial 985A

com compensação automática de compensação e 2 faixas de pressão

## Faixas de pressão

Modelo	Range 1	Range 2	Capacidade de sobrecarga	Pressão de ruptura	Incerteza adicional com a temperatura [% FS/10K]
985A.3E3	-25 ... 0 ... +25 Pa	-	60 kPa	100 kPa	± 0.7
985A.3X3	-50 ... 0 ... +50 Pa	-	60 kPa	100 kPa	± 0.5
985A.3W3	-100 ... 0 ... +100 Pa	-	60 kPa	100 kPa	± 0.3
985A.303	0 ... 25 Pa	0 ... 50 Pa	60 kPa	100 kPa	± 0.7
985A.313	0 ... 50 Pa	0 ... 100 Pa	60 kPa	100 kPa	± 0.5
985A.323	0 ... 100 Pa	0 ... 250 Pa	60 kPa	100 kPa	± 0.3
985A.333	0 ... 250 Pa	0 ... 500 Pa	60 kPa	100 kPa	n.r.
985A.343	0 ... 500 Pa	0 ... 1000 Pa	75 kPa	125 kPa	n.r.
985A.353	0 ... 1 kPa	0 ... 2.5 kPa	85 kPa	135 kPa	n.r.
985A.373	0 ... 5 kPa	0 ... 10 kPa	85 kPa	135 kPa	n.r.
985A.393	0 ... 25 kPa	0 ... 50 kPa	200 kPa	400 kPa	n.r.

Outras faixas de pressão sob consulta.

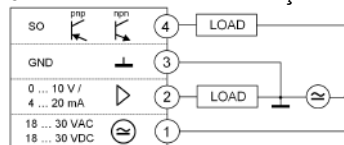
## Matriz de pedido

Faixa de pressão configurável	- 25 ... 0 ... +25 Pa (-0.25 ... 0 ... +0.25 mbar) - 50 ... 0 ... +50 Pa (-0.5 ... 0 ... +0.5 mbar) - 100 ... 0 ... +100 Pa (-1.0 ... 0 ... +1.0 mbar) 0 ... 25 Pa (0.25 mbar) 0 ... 50 Pa (0.5 mbar) 0 ... 50 Pa (0.5 mbar) 0 ... 100 Pa (1.0 mbar) 0 ... 100 Pa (1.0 mbar) 0 ... 250 Pa (2.5 mbar) 0 ... 250 Pa (2.5 mbar) 0 ... 500 Pa (5.0 mbar) 0 ... 500 Pa (5.0 mbar) 0 ... 1000 Pa (10 mbar) 0 ... 1 kPa (10 mbar) 0 ... 2.5 kPa (25 mbar) 0 ... 5 kPa (50 mbar) 0 ... 10 kPa (100 mbar) 0 ... 25 kPa (250 mbar) 0 ... 50 kPa (500 mbar)	985A.3	E X W 0 1 2 3 4 5 7 9			
Unidade de pressão	mbar Pa			1 3		
Sinal de saída e versão	0 ... 10 V or 4 ... 20 mA, 3-fios, com saída de comutação 0 ... 10 V or 4 ... 20 mA, 3-fios, sem saída de comutação 4 ... 20 mA or 0 ... 10 V, 3-fios, com saída de comutação 4 ... 20 mA or 0 ... 10 V, 3-fios, sem saída de comutação				1 7 3 D	
Display	sem display com LED-display, 4 dígitos					0 1
Conexão elétrica	via plug-in terminals via connector circular M12 / 4-polos					4b 8b

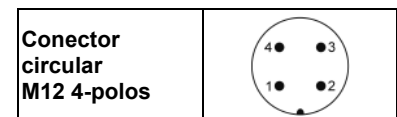
Configurações de fábrica impressas em negro.

## Atribuições de terminal

### 3-fios com saída de comutação

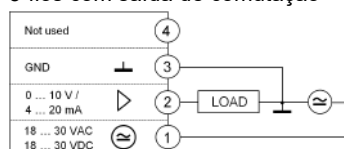


4	Saída de comutação (SO)
3	Terra (GND)
2	Sinal de saída (0...10 V / 4...20 mA)
1	Supply voltage (18...30 VAC / VDC)



2	Saída de comutação (SO)
3	Terra (GND)
4	Sinal de saída (0...10 V / 4...20 mA)
1	Tensão de alimentação (18...30 VAC / VDC)

### 3-fios com saída de comutação



4	Não utilizado
3	Terra (GND)
2	Sinal de saída (0...10 V / 4...20 mA)
1	Tensão de alimentação (18...30 VAC / VDC)

2	Não utilizado
3	Terra (GND)
4	Sinal de saída (0...10 V / 4...20 mA)
1	Tensão de alimentação (18...30 VAC / VDC)

# Transmissor de pressão diferencial 985Q

com compensação de compensação automatizada e 8 faixas de pressão

## Faixas de pressão

Modelo	Posição do interruptor rotativo	Faixas de pressão	Capacidade de sobrecarga	Pressão ruptura	Incerteza adicional com a temperatura [% FS/10K]
985Q.343	1	0 ... 100 Pa	75 kPa	125 kPa	± 0.7
	2	0 ... 250 Pa	75 kPa	125 kPa	± 0.3
	3	0 ... 500 Pa	75 kPa	125 kPa	n.r.
	4	0 ... 1000 Pa	75 kPa	125 kPa	n.r.
	5	-50 ... 0 ... +50 Pa	75 kPa	125 kPa	± 0.7
	6	-100 ... 0 ... +100 Pa	75 kPa	125 kPa	± 0.5
	7	-250 ... 0 ... +250 Pa	75 kPa	125 kPa	n.r.
	8	-500 ... 0 ... +500 Pa	75 kPa	125 kPa	n.r.
	0	sinal de saída fixo 0 V / 4 mA	-	-	-
9	sinal de saída fixo 10 V / 20 mA	-	-	-	
985Q.353	1	-100 ... 0 ... +100 Pa	85 kPa	125 kPa	± 1.0
	2	0 ... 100 Pa	85 kPa	125 kPa	± 1.5
	3	0 ... 200 Pa	85 kPa	125 kPa	± 1.0
	4	0 ... 500 Pa	85 kPa	125 kPa	± 0.5
	5	0 ... 1000 Pa	85 kPa	125 kPa	± 0.3
	6	0 ... 1500 Pa	85 kPa	125 kPa	n.r.
	7	0 ... 2000 Pa	85 kPa	125 kPa	n.r.
	8	0 ... 2500 Pa	85 kPa	125 kPa	n.r.
	0	sinal de saída fixo 0 V / 4 mA	-	-	-
9	sinal de saída fixo 10 V / 20 mA	-	-	-	

Configurações de fábrica impressas em negrito.

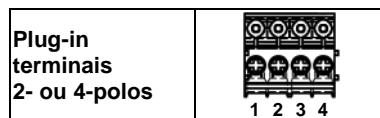
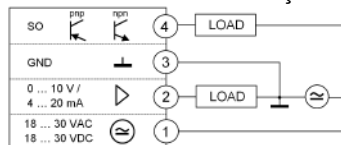
## Matriz de pedido

Configuravel	ver faixas de pressão	985Q.3	4	5	1	3	1	7	3	D	0	1	4b	8b
Faixa de pressão	<b>max. 1000 Pa (10 mbar)</b> <b>max. 2500 Pa (25 mbar)</b>													
Unidade de pressão	mbar Pa													
Sinal de saída e versão	<b>0 ... 10 V</b> ou 4 ... 20 mA, 3-fios, com saída de comutação <b>0 ... 10 V</b> ou 4 ... 20 mA, 3-fios, sem saída de comutação <b>4 ... 20 mA</b> or 0 ... 10 V, 3-fios, com saída de comutação <b>4 ... 20 mA</b> or 0 ... 10 V, 3-fios, com saída de comutação													
Display	sem display com LED-display, 4 dígitos													
Conexão elétrica	via plug-in terminais via conector circular M12 / 4-polos													

Configurações de fábrica impressas em negrito.

## Atribuições de terminal

### 3-fios com saída de comutação

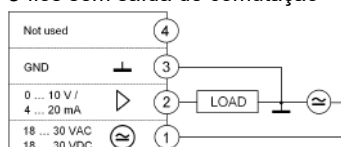


4	Saída de comutação (SO)
3	Terra (GND)
2	Sinal de saída (0...10 V / 4...20 mA)
1	Tensão de alimentação (18...30 VAC / VDC)



2	Saída de comutação (SO)
3	Terra (GND)
4	Sinal de saída (0...10 V / 4...20 mA)
1	Tensão de alimentação (18...30 VAC / VDC)

### 3-fios sem saída de comutação

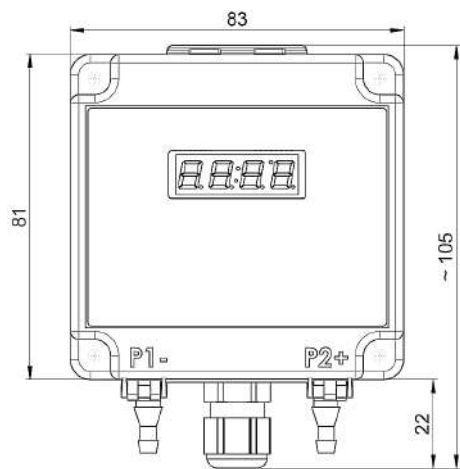
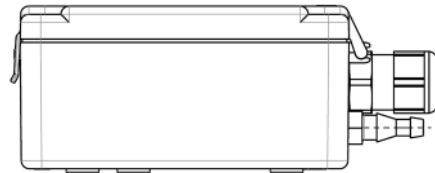
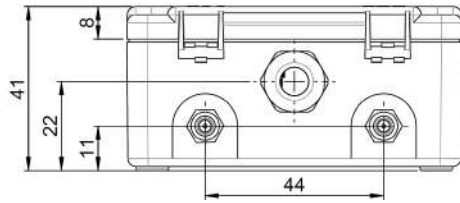


4	Não utilizado
3	Terra (GND)
2	Sinal de saída (0...10 V / 4...20 mA)
1	Tensão de alimentação (18...30 VAC / VDC)

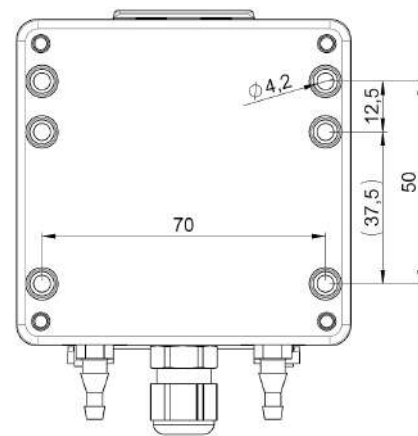
2	Não utilizado
3	Terra (GND)
4	Sinal de saída (0...10 V / 4...20 mA)
1	Tensão de alimentação (18...30 VAC / VDC)

# Desenho Dimensional

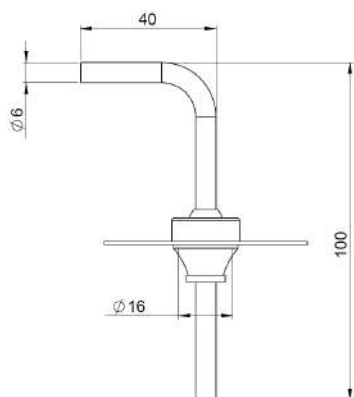
## 985 com porca de capa AF15



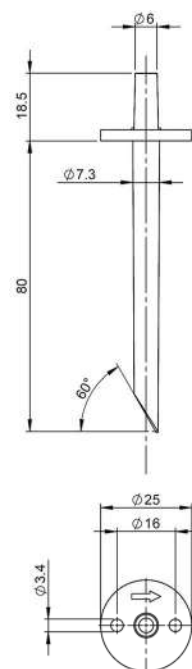
## Modelo de perfuração



## Conexão do duto para Climaset® 6550/6556

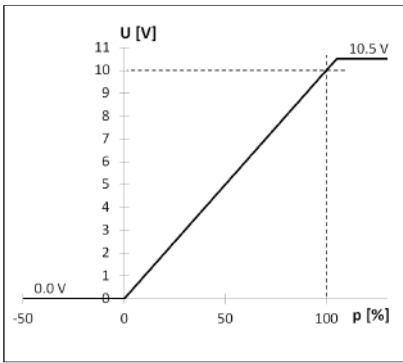


## Conexão do duto para Climaset® 6555/6557

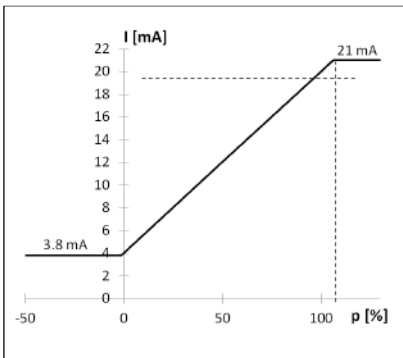


## Sinal de saída analógica Linear

(Jumper 3 fechado) 0 – 10 V

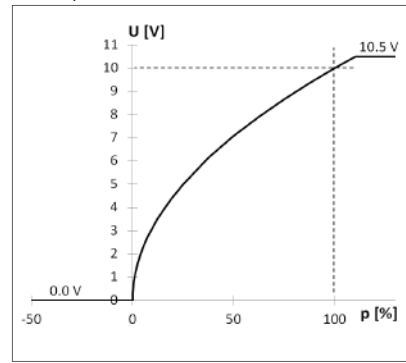


4 – 20 mA

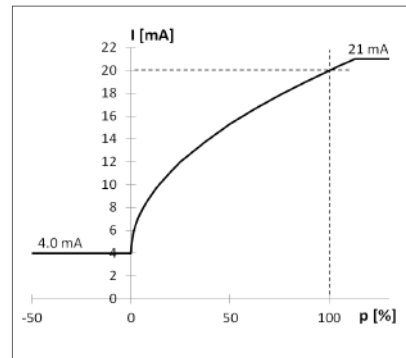


Raiz quadrada (Jumper 3

aberto) 0 – 10 V



4 – 20 mA



## Acessórios

Climaset® composto por 2 m de mangueira de PVC e 2 tubos de plástico	Article No. 6555
Climaset® composto por 2 m de mangueira de silicone e 2 tubos de plástico	Article No. 6557
Climaset® composto por 2 m de mangueira de PVC e 2 tubos de metal angulares	Article No. 6550
Climaset® composto por 2 m de mangueira de silicone e 2 tubos de metal angulares	Article No. 6556
Tubo de conexão para dutos para Climaset® 6555	Article No. 6551
Tubo metálico angular para Climaset® 6550	Article No. 6552
Ilhó de borracha para Climaset® 6550	Article No. 6553
Rolo com mangueira de PVC de 100 m	Article No. 6424
Rolo com mangueira de silicone de 100 m	Article No. 6425



Rua Frei Manoel da  
Ressurreição, 1488 Sala 13 - Vila  
Nova, Campinas - SP, 13073-221

Tel: +55 (19) 3243-3610 +55  
(19) 3243-3732

contato@rigorautomacao.com.br  
www.rigorautomacao.com.br